



18. ESQUEMAS ELÉCTRICOS

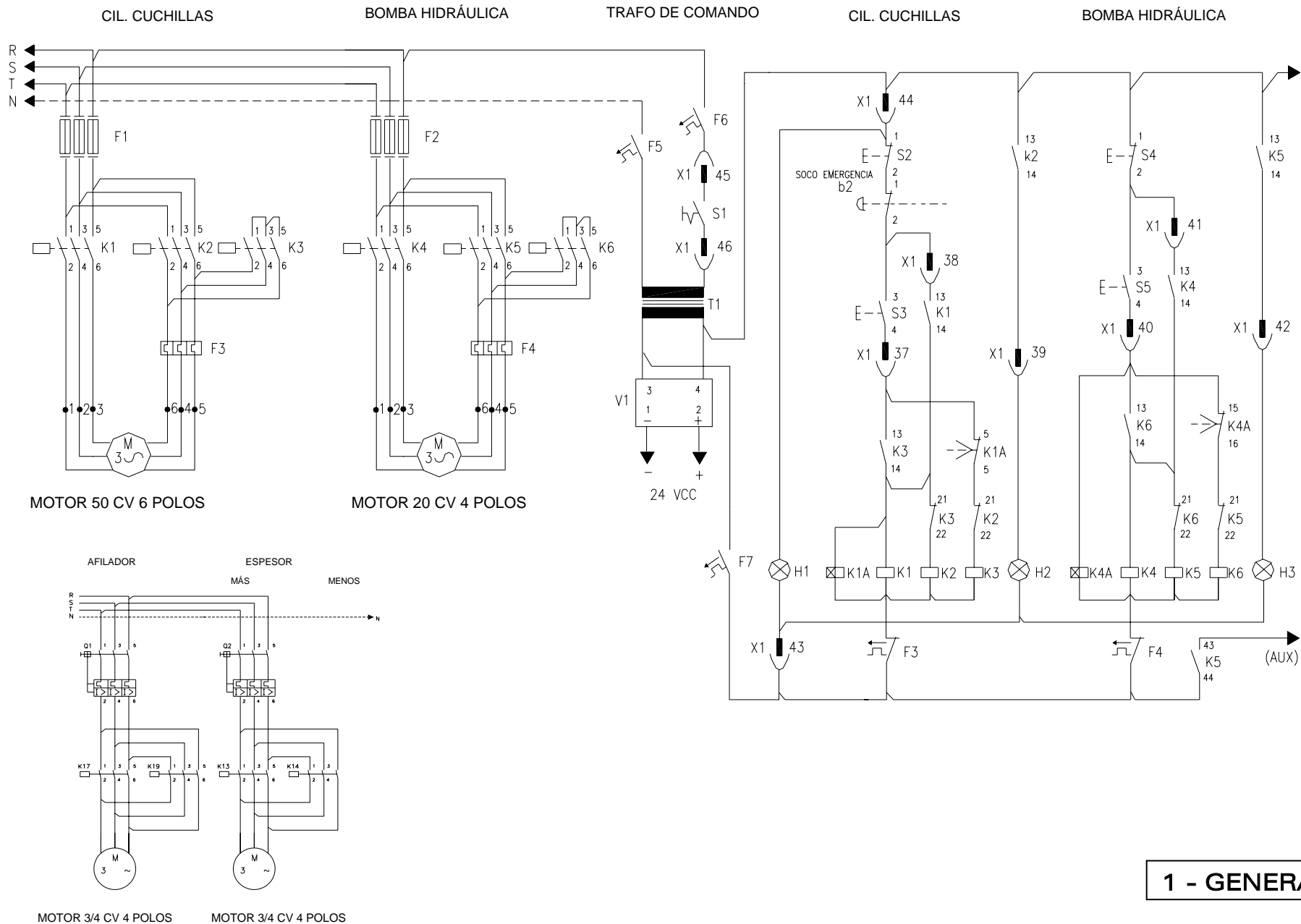
En las páginas enseguida se relacionan los esquemas y diseño de los componentes eléctricos.



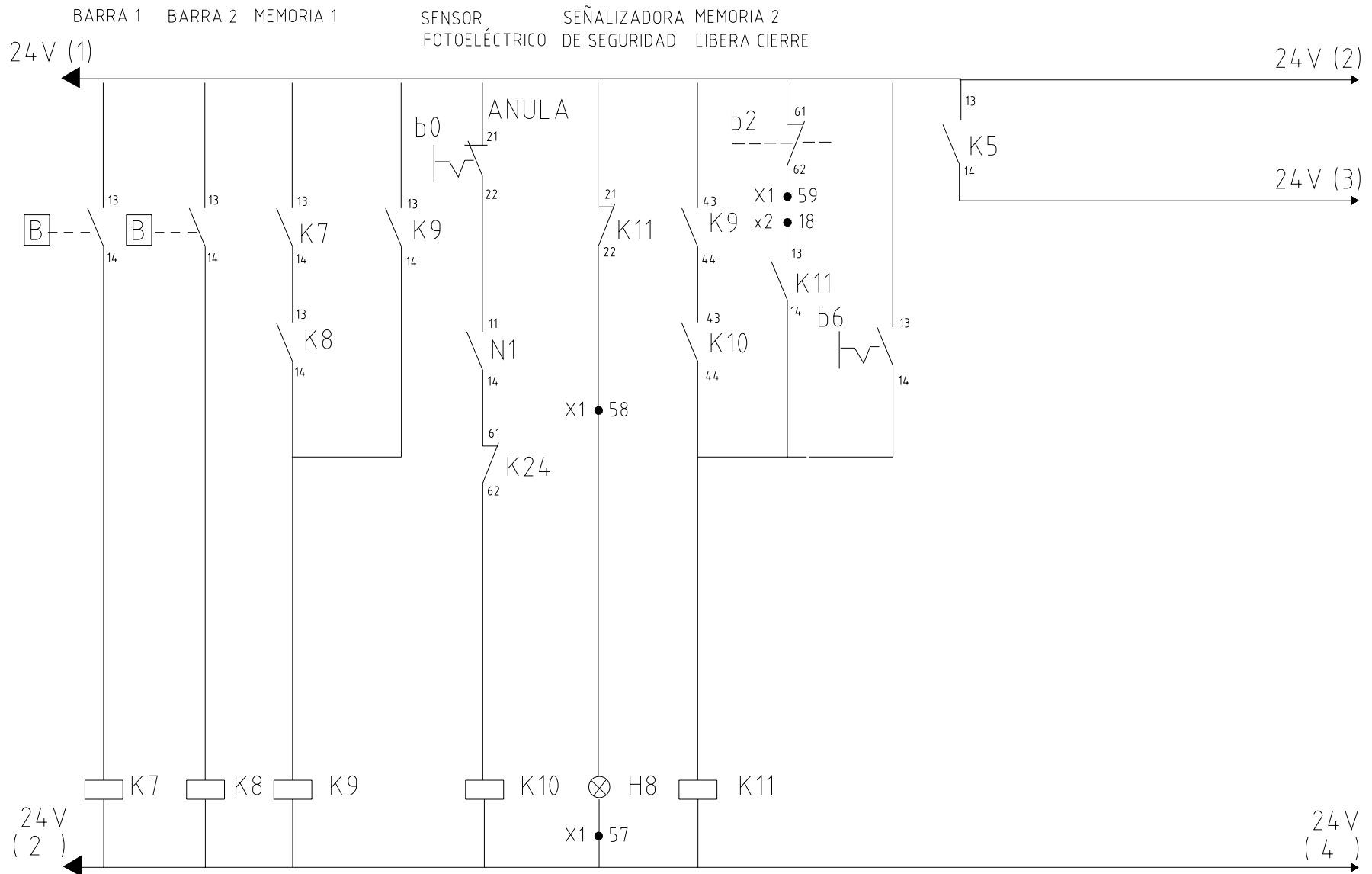
**Acuérdese de desconectar la energía eléctrica antes de realizar cualquier mantenimiento.
Todos los componentes eléctricos han sido definidos dentro de las normas técnicas para el mejor
desempeño y durabilidad.
¡Nunca sustituya cualquier componente por otro que no sea el especificado, pues ello podrá comprometer
el funcionamiento y la vida útil de su máquina y la seguridad de los operadores invalidando la garantía!**

ESQUEMAS ELÉCTRICOS

1. General
2. Célula Seguridad
3. Abre-Cierra
4. Transporte
5. Retroceso Mesa
6. Válvulas Direccionales
7. Motor afilador
8. Motor Espesor
9. Diseño
10. Plano de Bornes

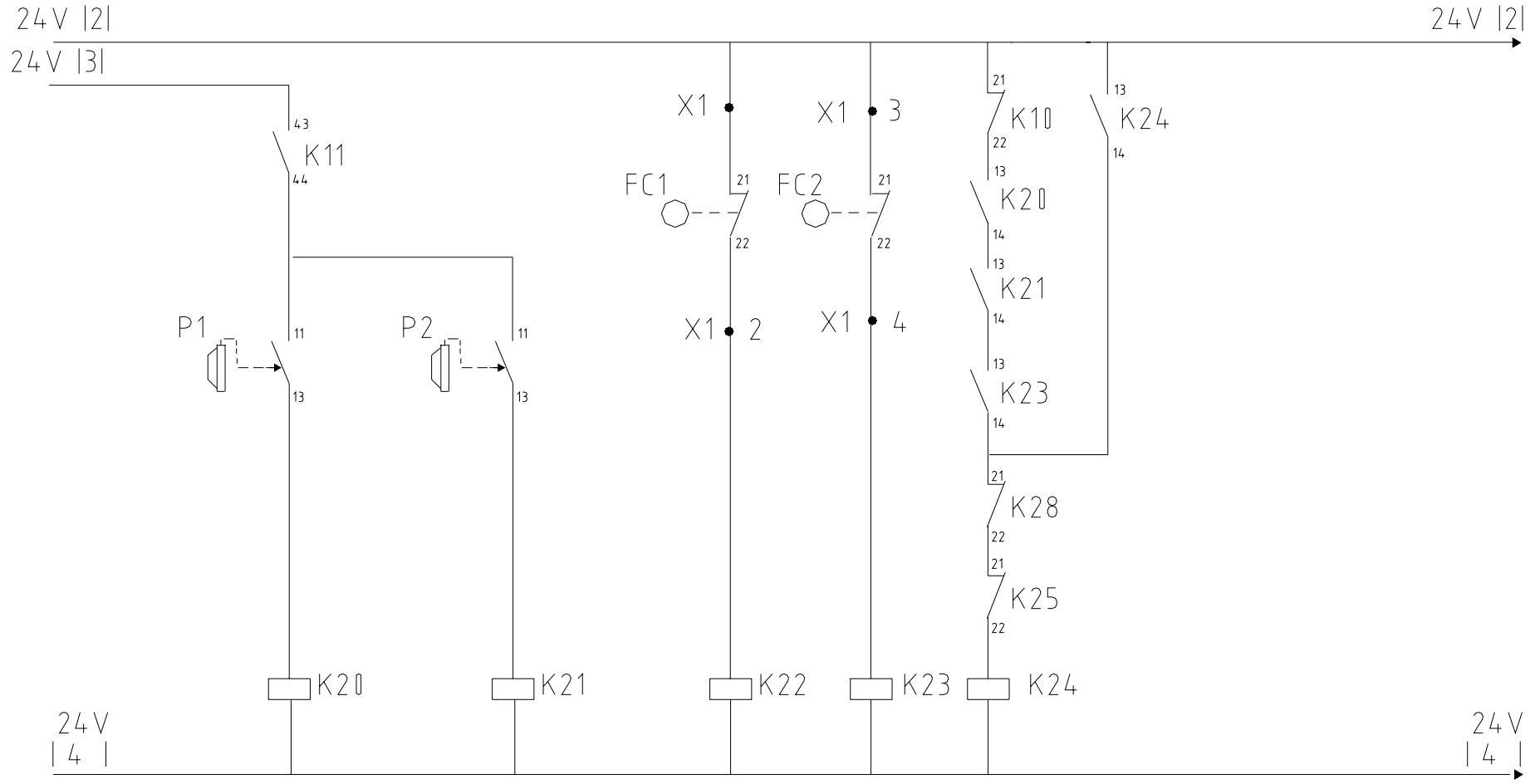


1 - GENERAL

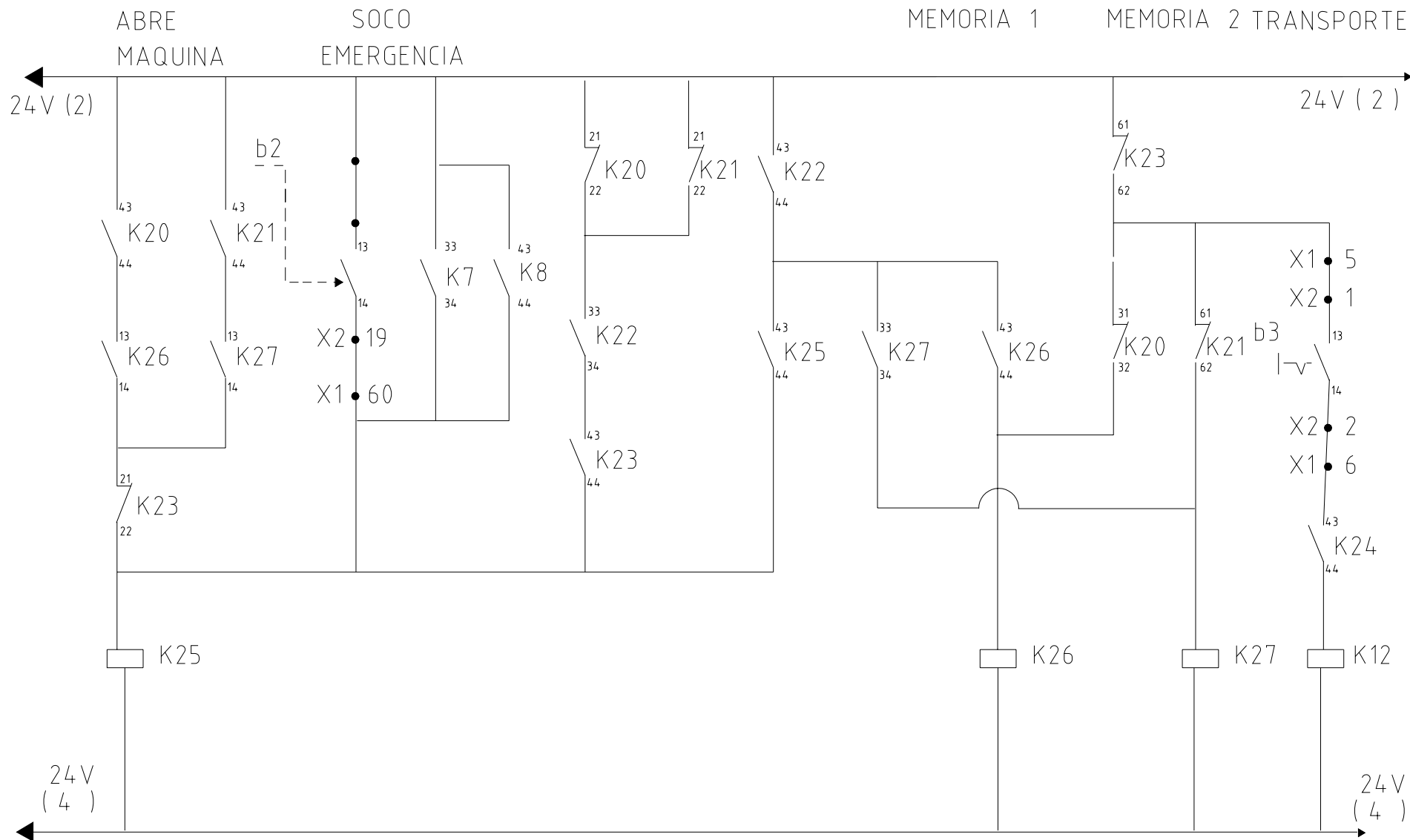


2 - CÉLULA SEGURIDAD

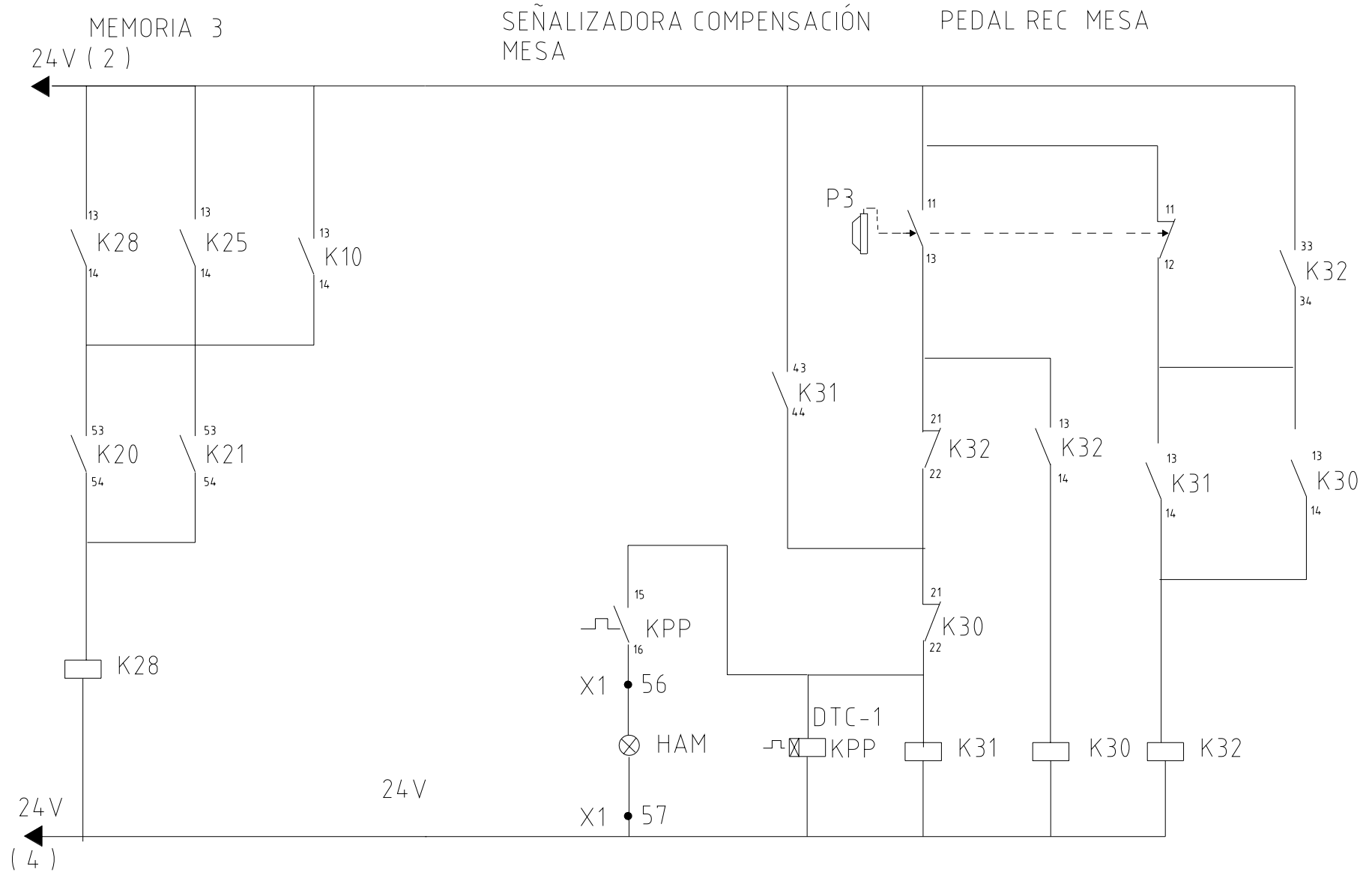
ABRE - CIERRA MÁQ. F CURSO F CURSO CIERRA MÁQ.
PEDAL 1 PEDAL 2 MÁQ ABIERTA MÁQ CERRADA



3 - ABRE / CIERRA

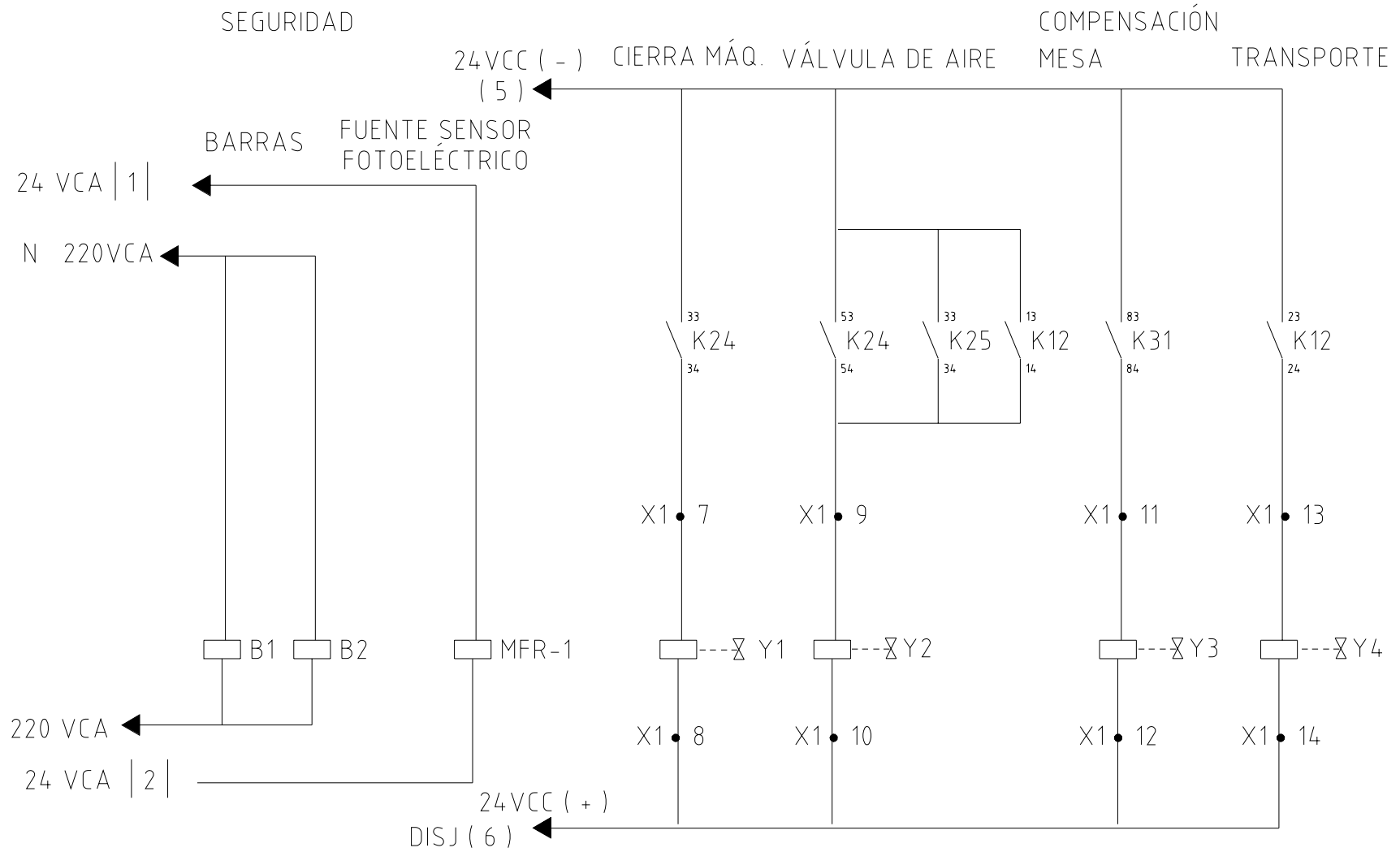


4 - TRANSPORTE



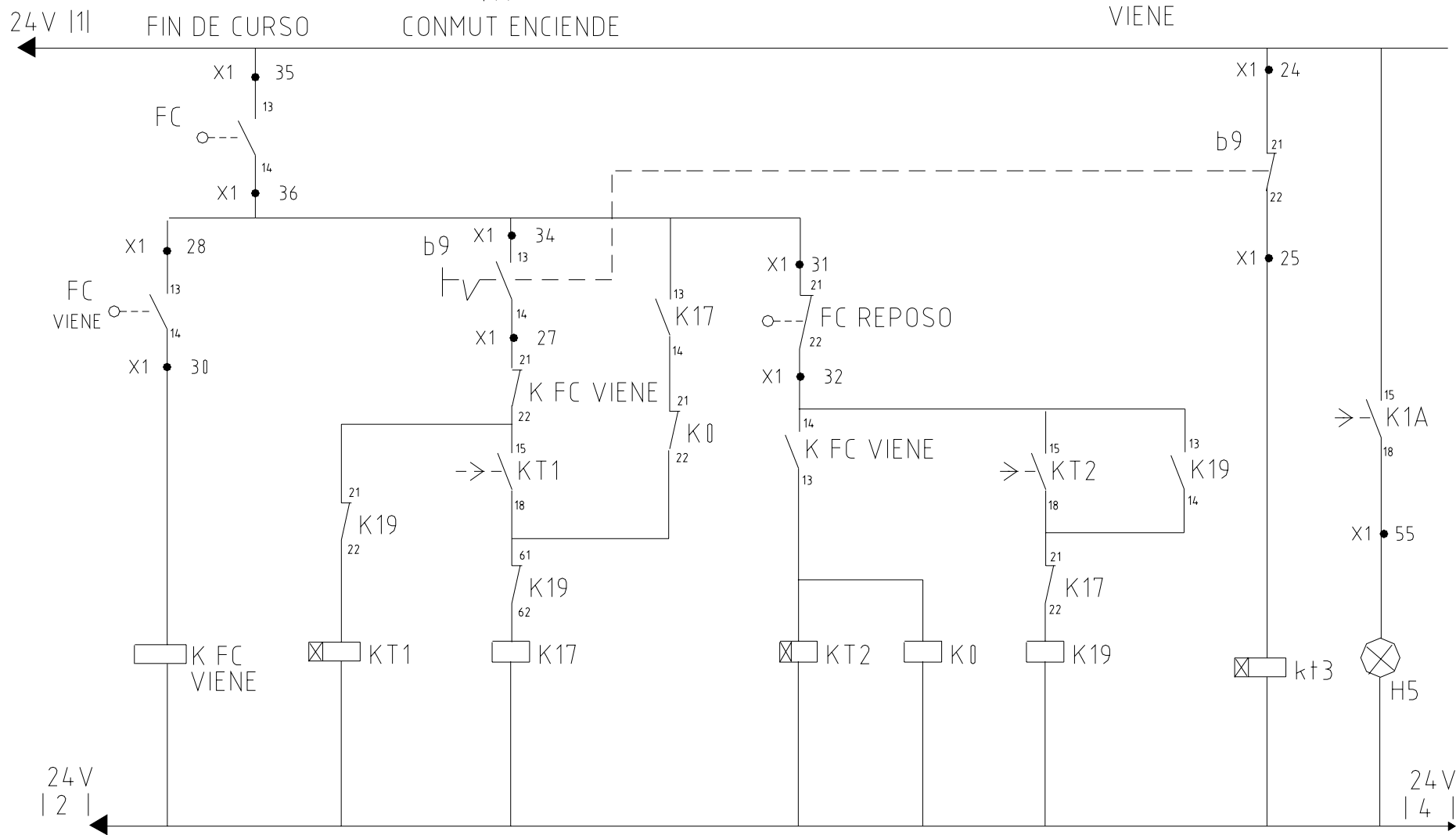
5 - RETROCESO MESA

SOLENOIDES DE LAS VÁLVULAS DIRECCIONALES

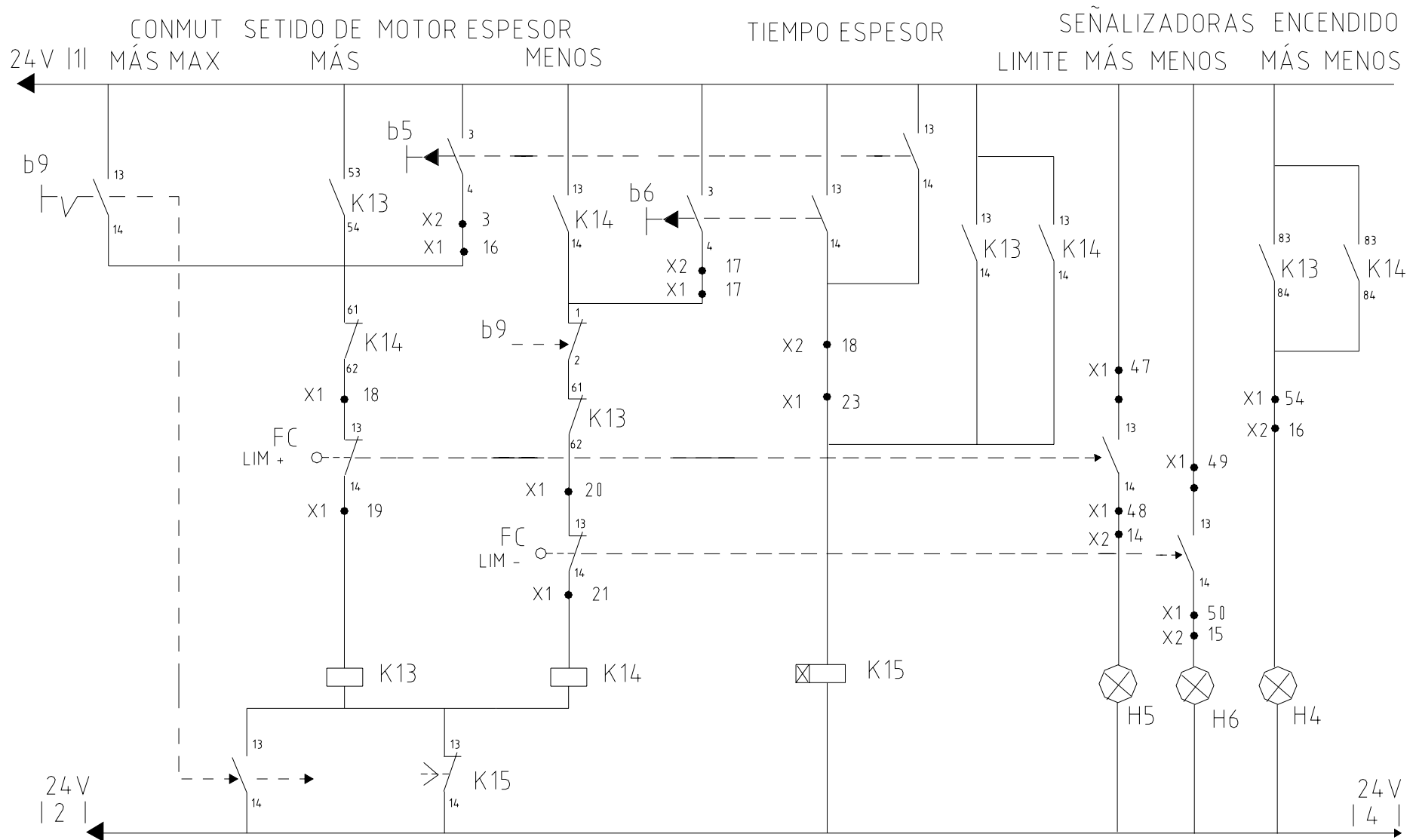


6 - VÁLVULAS DIRECCIONALES

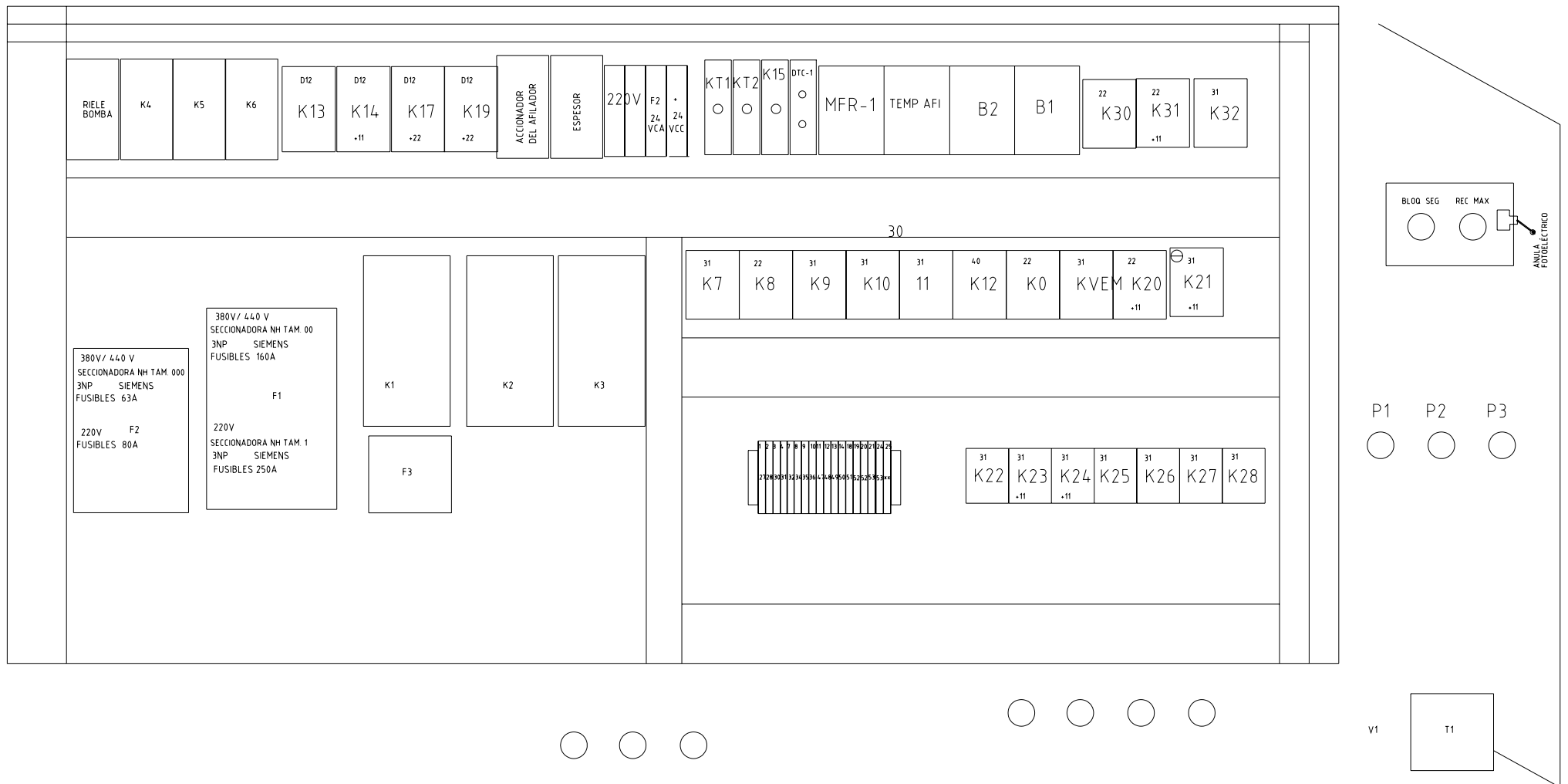
MOTOR AFILADOR
VA
CONMUT ENCIENDE



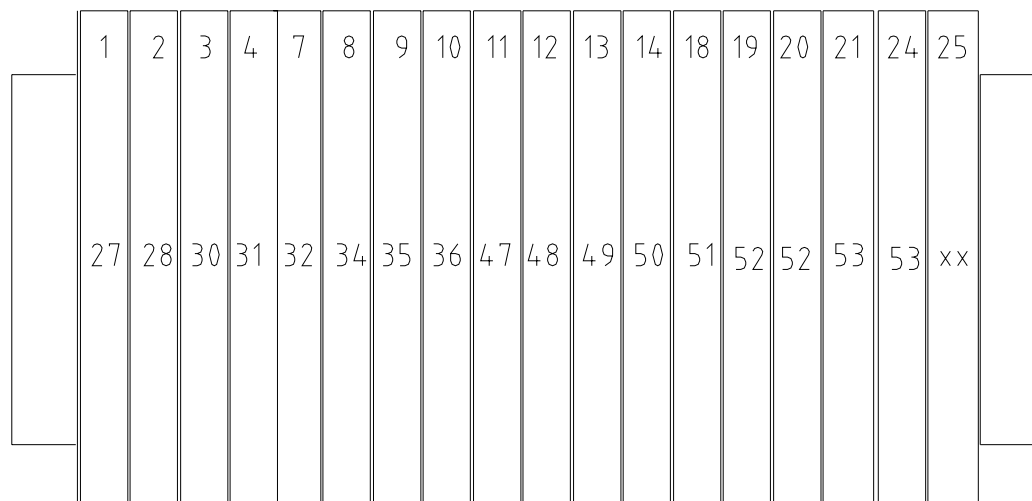
7 - MOTOR AFILADOR



8 - MOTOR ESPESOR



PLANO DE BORNES 18 BORNES

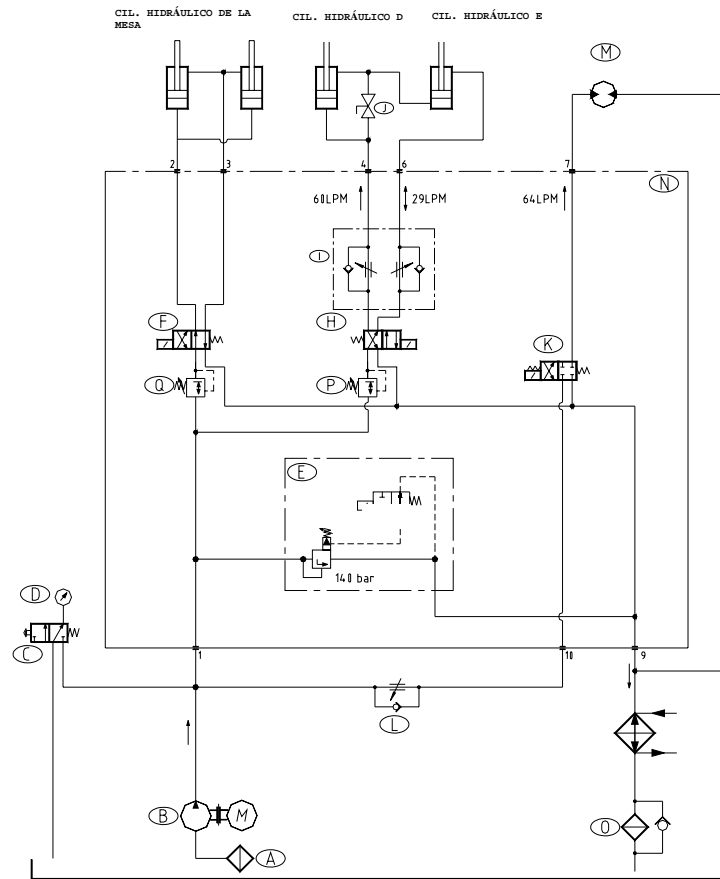


10 - PLANO DE BORNES

19. ESQUEMA HIDRÁULICO



Todos los componentes hidráulicos han sido definidos dentro de las normas técnicas para el mejor desempeño y durabilidad. ¡Nunca sustituya cualquier componente por otro que no sea el especificado, pues ello podrá comprometer el funcionamiento y la vida útil de su máquina y la seguridad de los operadores invalidando la garantía!



OBS: El registro "T" debe ser abierto para alinear el cierre de la máquina con la máquina cerrada.

TOMADAS	ROSCA
2,3	NPT 1/2"
4 e 9	NPT 1"
1,6,7,10	NPT 3/4"

ÍTEM	PRESIÓN
Q	45 bar
P	75 bar
E	135 bar

ÍTEM	DESCRIPCIÓN	CÓDIGO	CANT.
A	Filtro de succión	FTS-160	1
B	Bomba de engranajes	PVV2-1X/45RA15DMB	1
C	Válvula aisladora	IM1	1
D	Manómetro con glicerina	0-140 bar	1
E	Válvula limitadora de presión	DBW10B25X/3156EG24N9K4	1
F	Válvula direccional	4WE6D60/EG24N9K4	1
G	Motor eléctrico	20CV IV POLOS	1
H	Válvula direccional	4WE10Y32/CG24N9K4	1
I	Válvula reguladora de vaciamiento	Z2 FS 10	1
J	Registro de esferas p/ alta presión	Ø 1/2"	1
K	Válvula direccional	4WE10 EA 32/CG24N9Z4	1
L	Válvula reguladora de flujo	DRV 16	1
M	Motor hidráulico	CHAR-LYNN M1040A01A00000	1
N	Bloque manifold	30-01-1095	1
O	Filtro de retorno	FR 24-010-FV	1
P	Válvula reductora de presión	ZDRK 10 VP5 - 11/100YMV	1
Q	Válvula reductora de presión	ZDRK 6 VP5 11/50YMV	1

20. ASISTENCIA TÉCNICA

Para solicitar nuestro servicio de Asistencia Técnica, acuérdesese de tener en manos las informaciones constantes en la placa de identificación.

Allí están los datos referentes al modelo y fecha de fabricación de su máquina.

Contáctenos

Fono: (51) 568.1900

Fax: (51) 568.3665

bremmpeck@bremmpeck.com.br

www.bremmpeck.com.br



BREMME PECK Máquinas Industriais Ltda.

**Av. Mauá, 2479
São Leopoldo - RS - Brasil**

**Bairro Santos Dumont
CEP 93.110-320**