



## 18. ESQUEMAS ELÉTRICOS

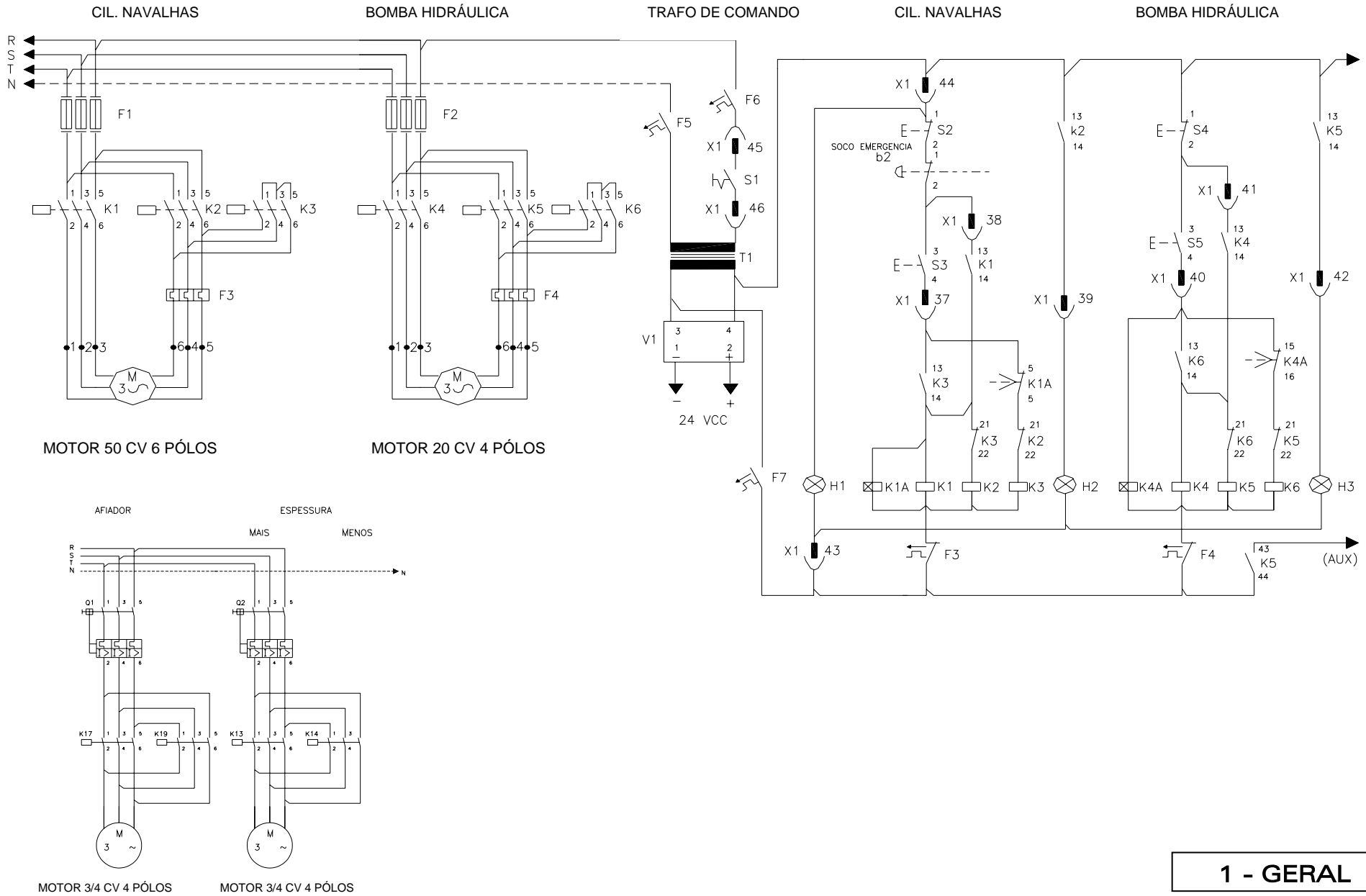
Nas páginas a seguir estão relacionadas os esquemas e lay-out dos componentes elétricos.



**Lembre-se de desligar a energia elétrica antes de fazer qualquer manutenção.  
Todos os componentes elétricos foram definidos dentro das normas técnicas para o melhor desempenho e durabilidade.  
Nunca substitua qualquer componente por outro que não seja o especificado, pois isto poderá comprometer o funcionamento e vida útil da sua máquina e a segurança dos operadores invalidando a garantia!**

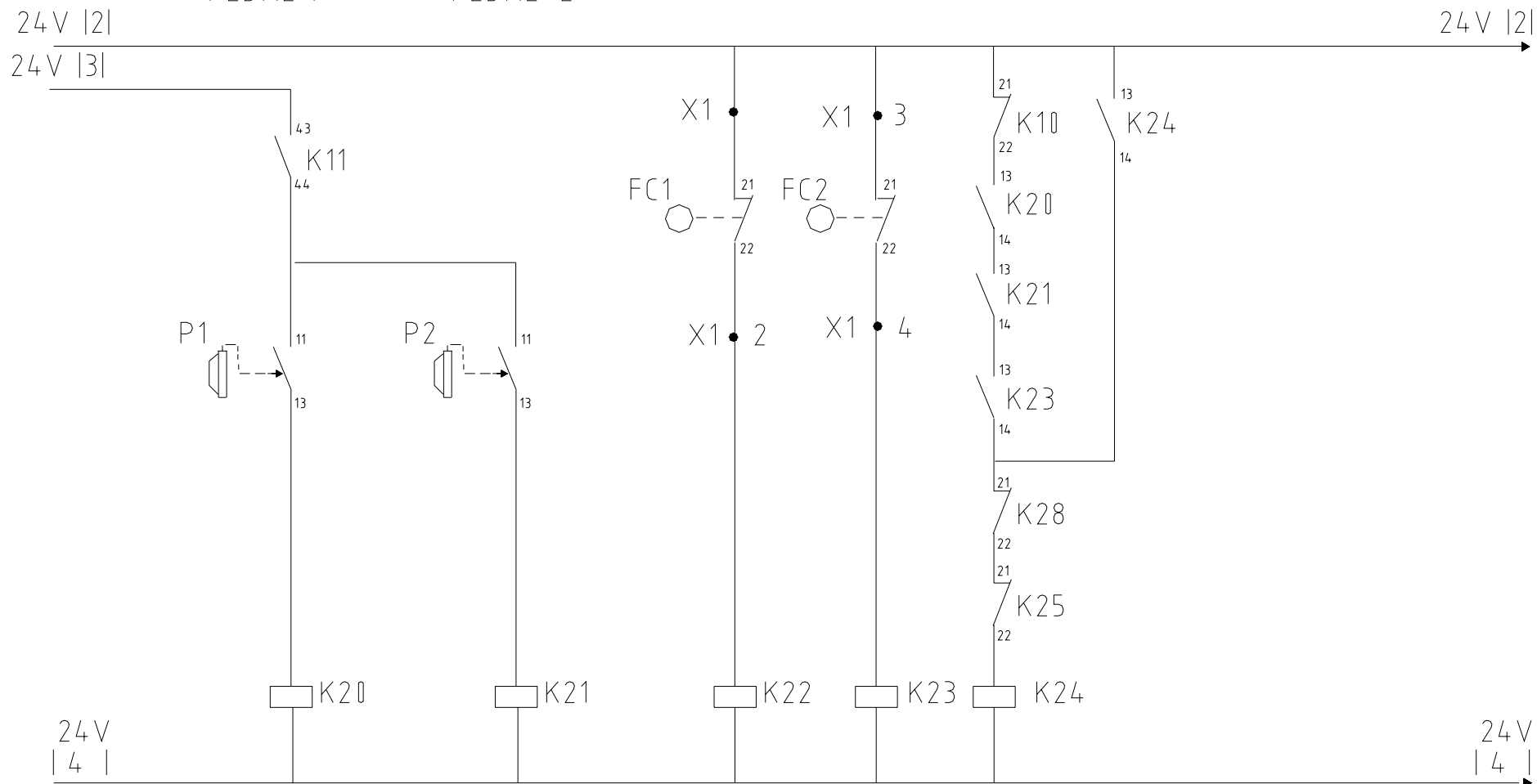
### ESQUEMAS ELÉTRICOS

1. Geral
2. Segurança
3. Abre-Fecha
4. Transporte
5. Recuo Mesa
6. Válvulas Direcionais
7. Motor Afiador
8. Motor Espessura
9. Lay-Out
10. Régua de Bornes

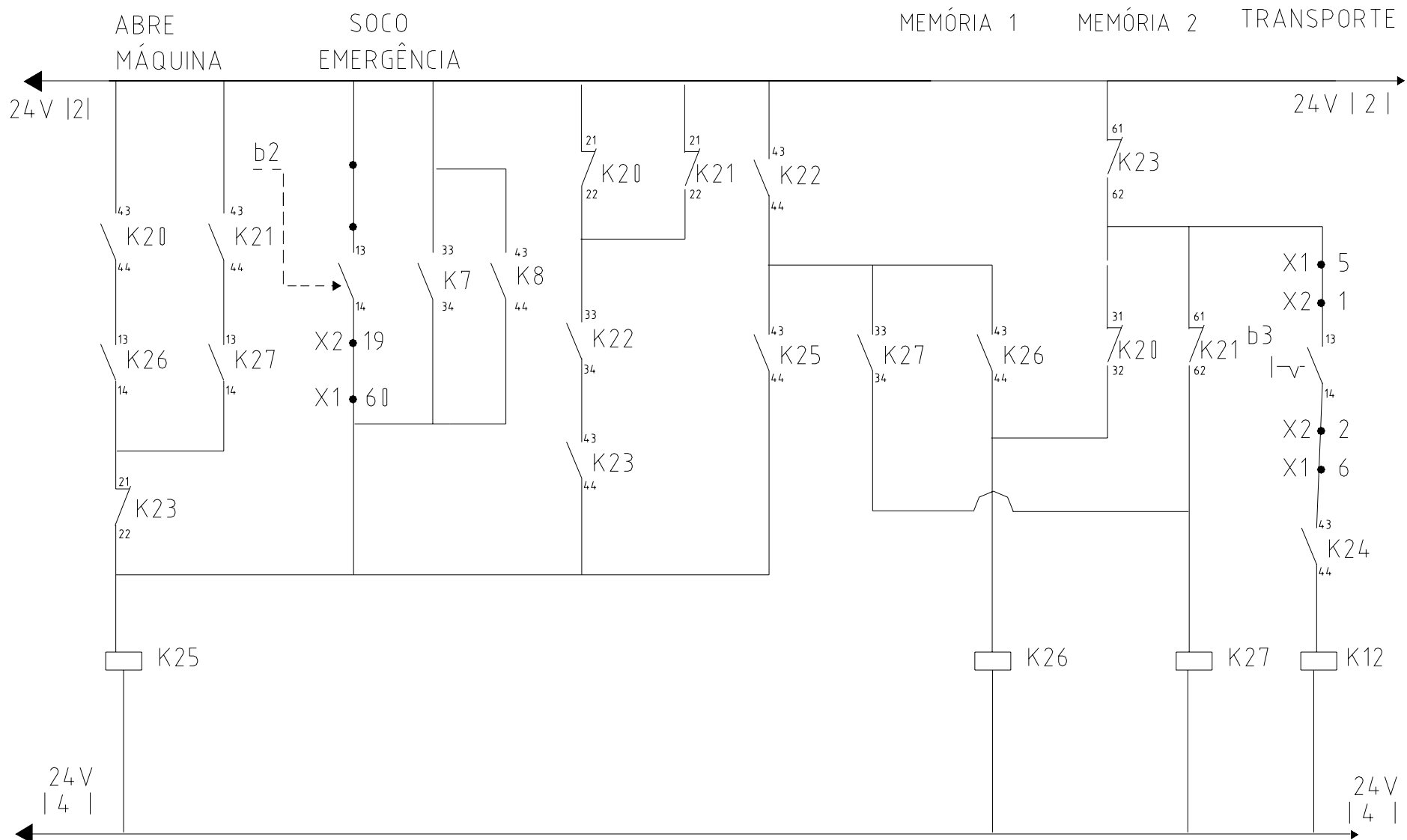




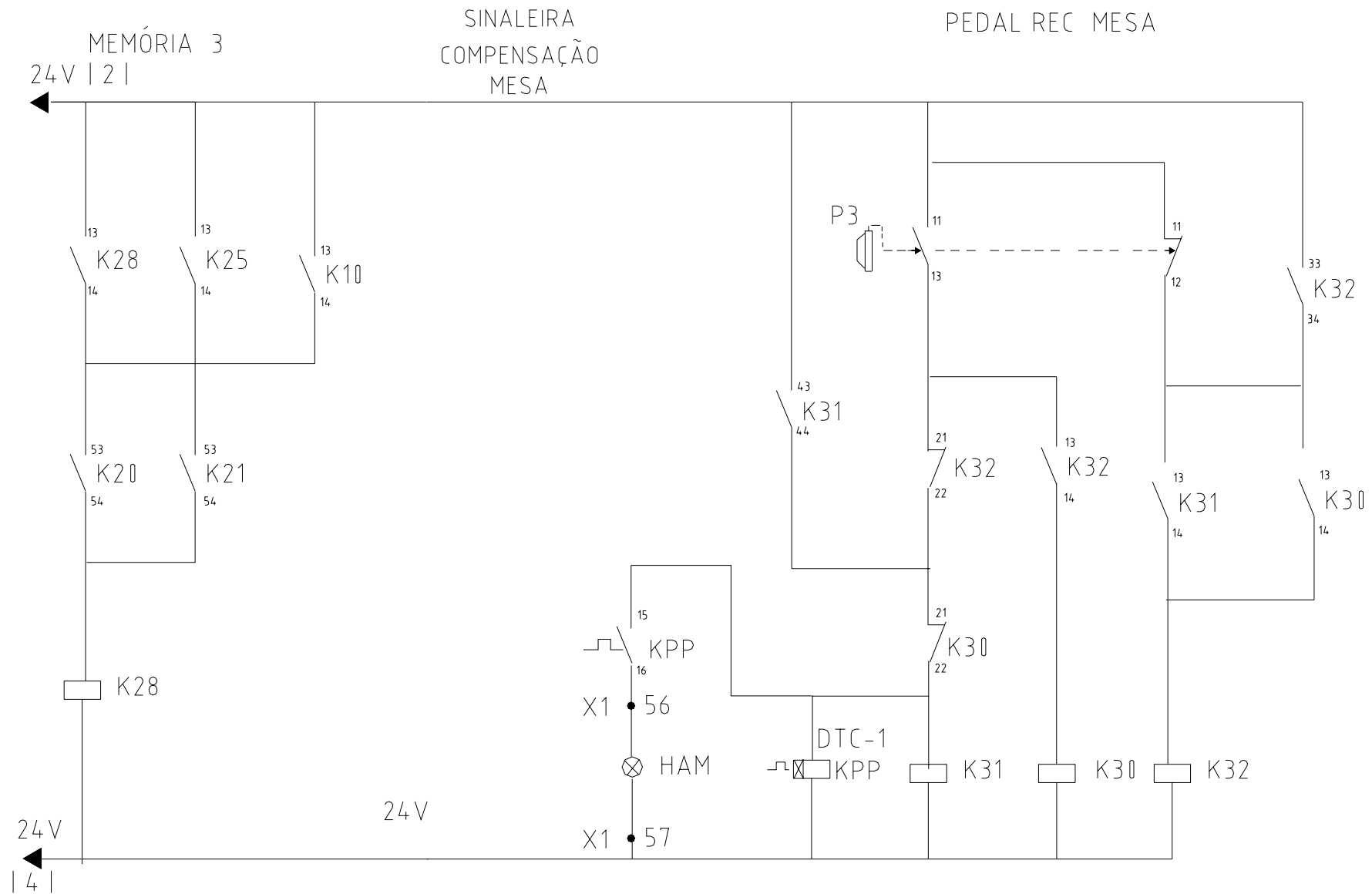
ABRE - FECHA MÁQUINA      F CURSO      F CURSO      FECHA MÁQ.  
 PEDAL 1                      PEDAL 2      MÁQ. ABERTA      MÁQ. FECHADA

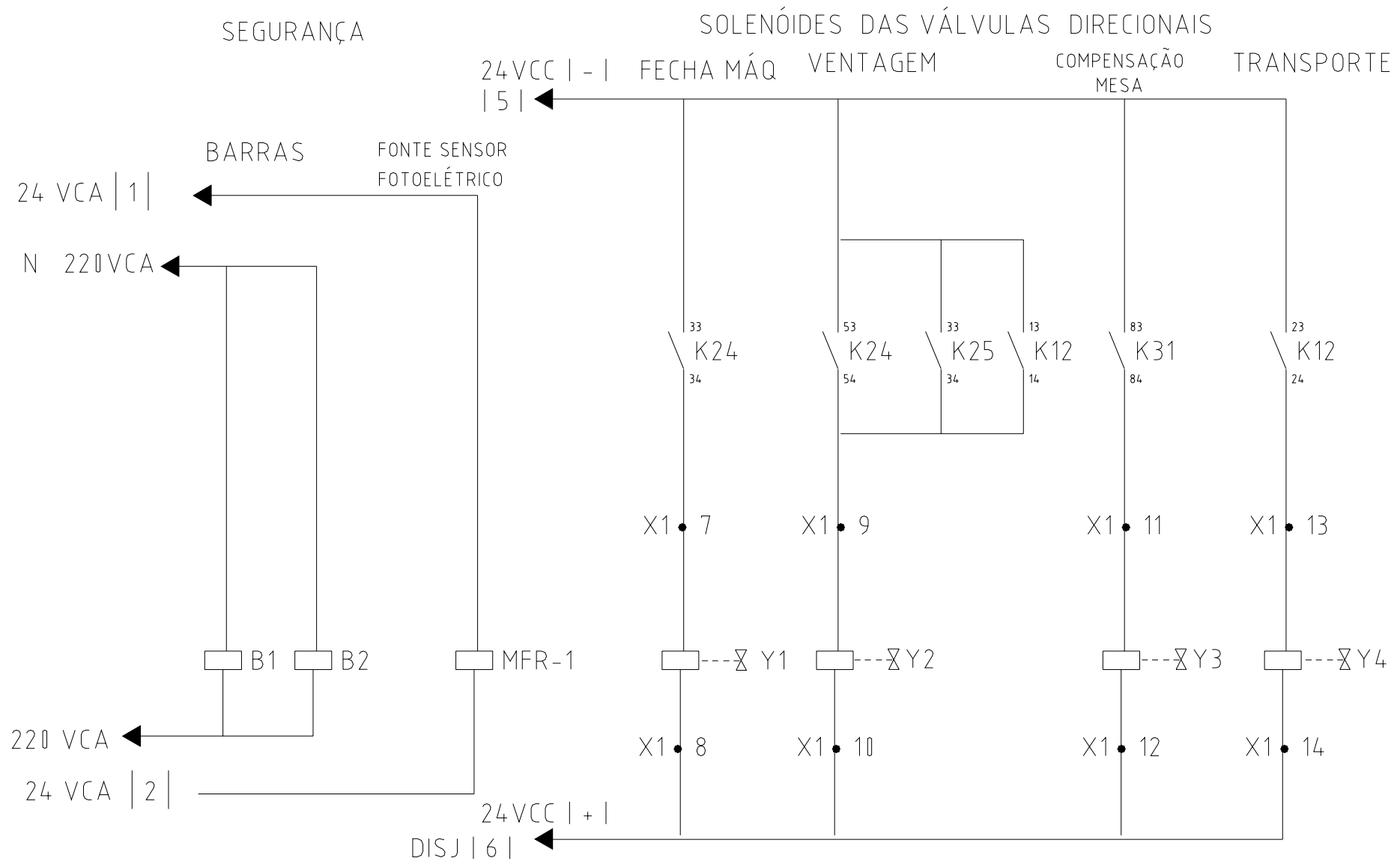


3 - ABRE / FECHA



**4 - TRANSPORTE**

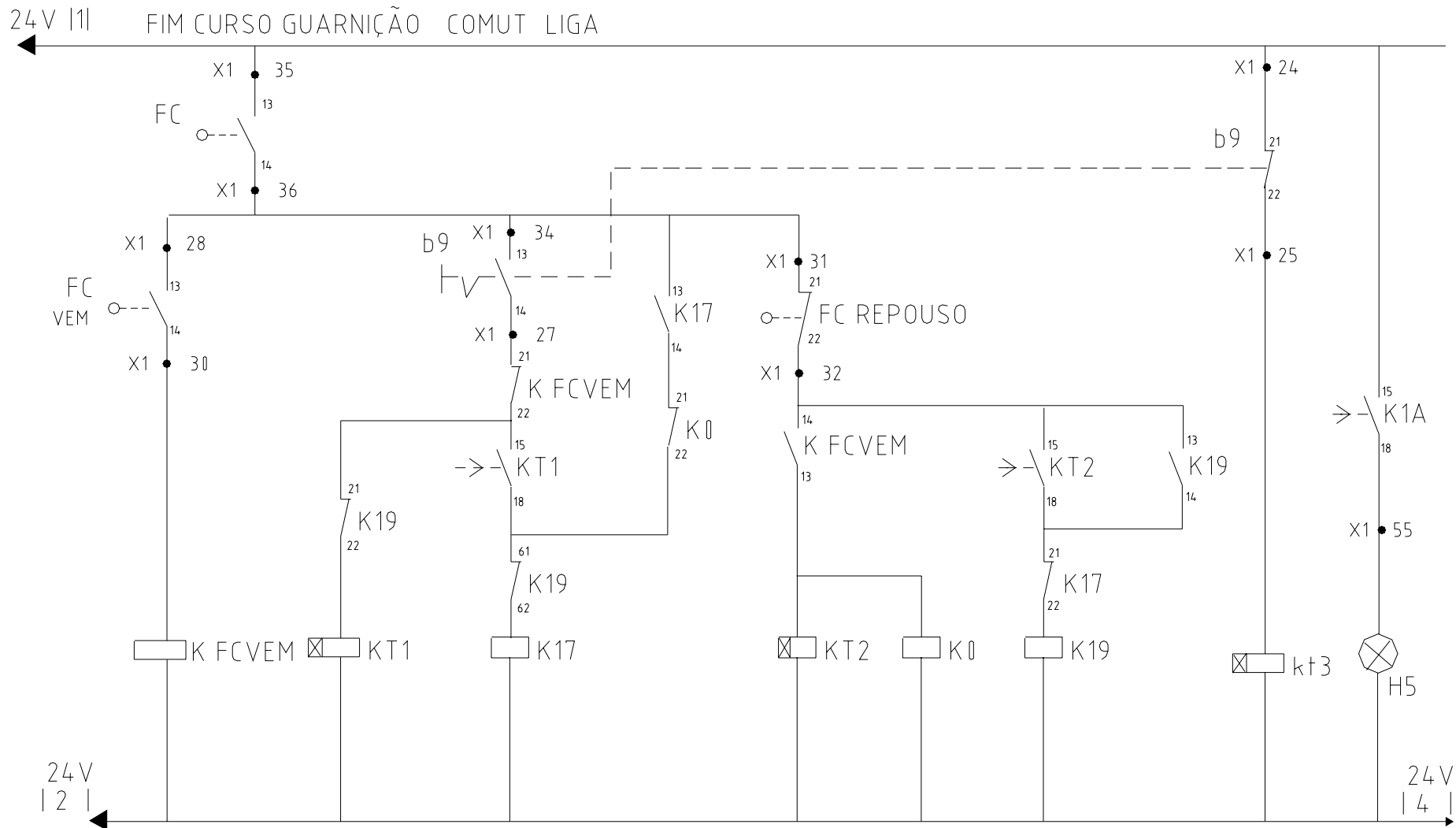




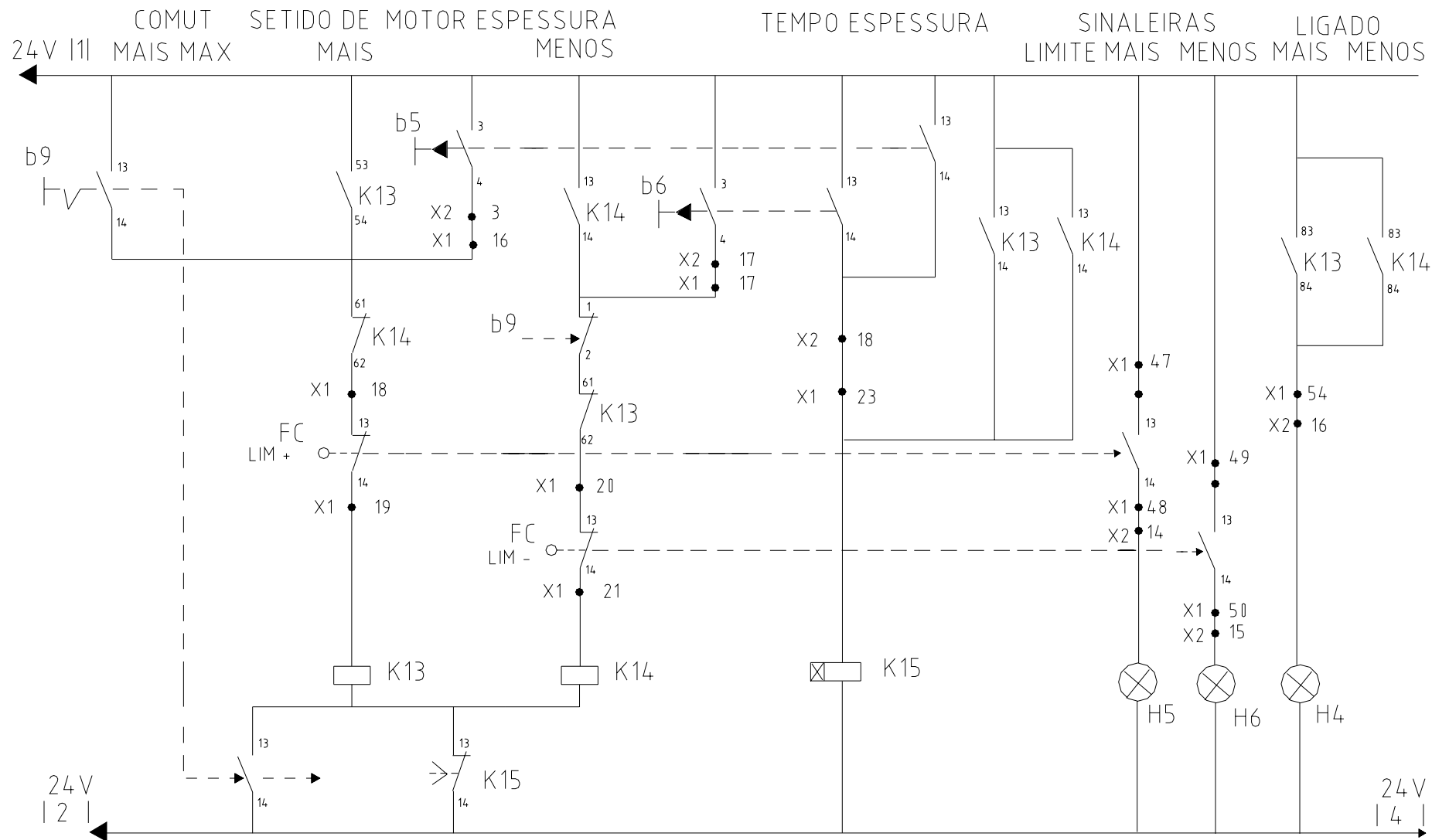
**6 - VÁLVULAS DIRECIONAIS**



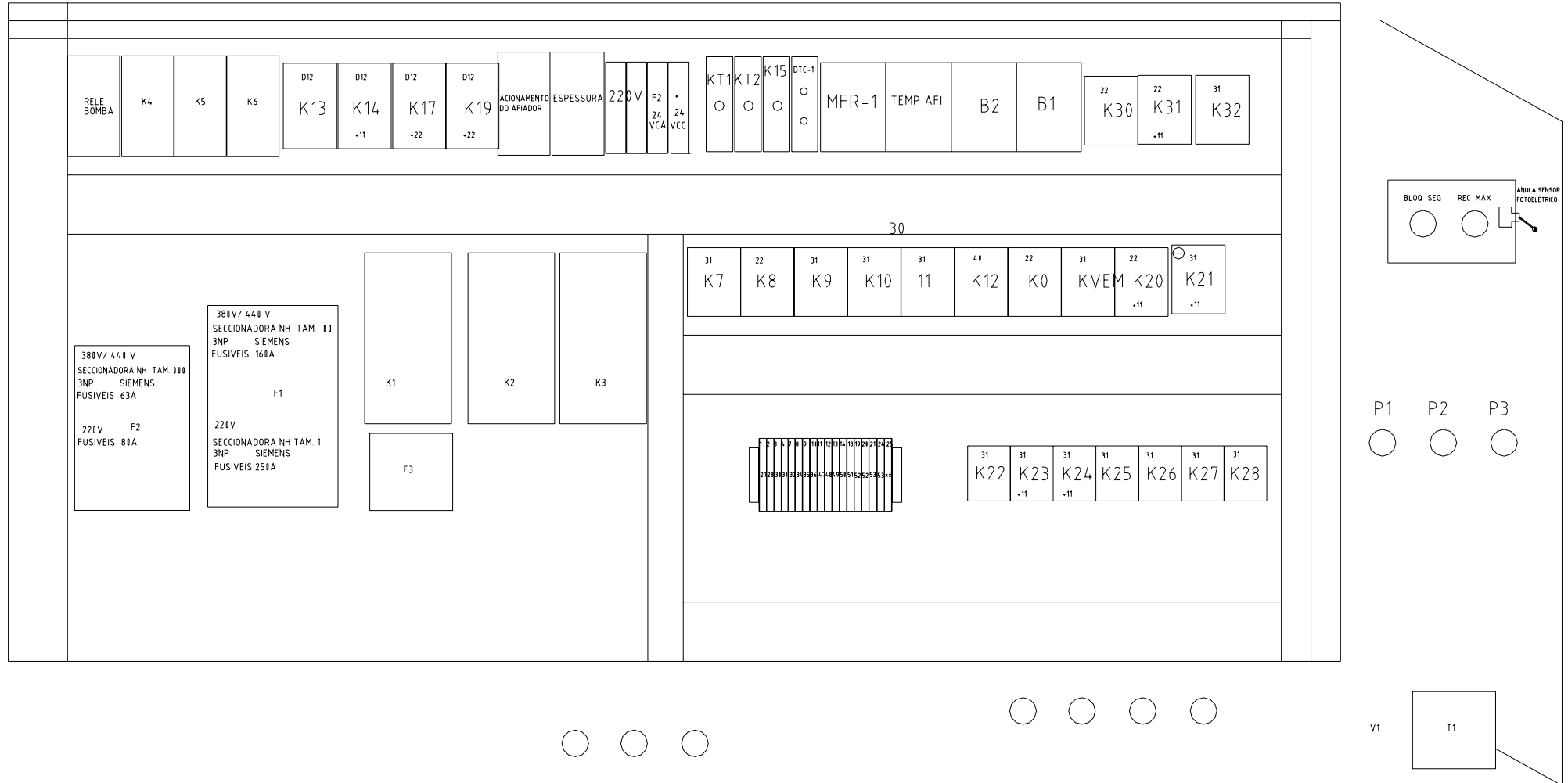
MOTOR AFIADOR  
ACIONAMENTO DO AFIADOR



7 - MOTOR AFIADOR

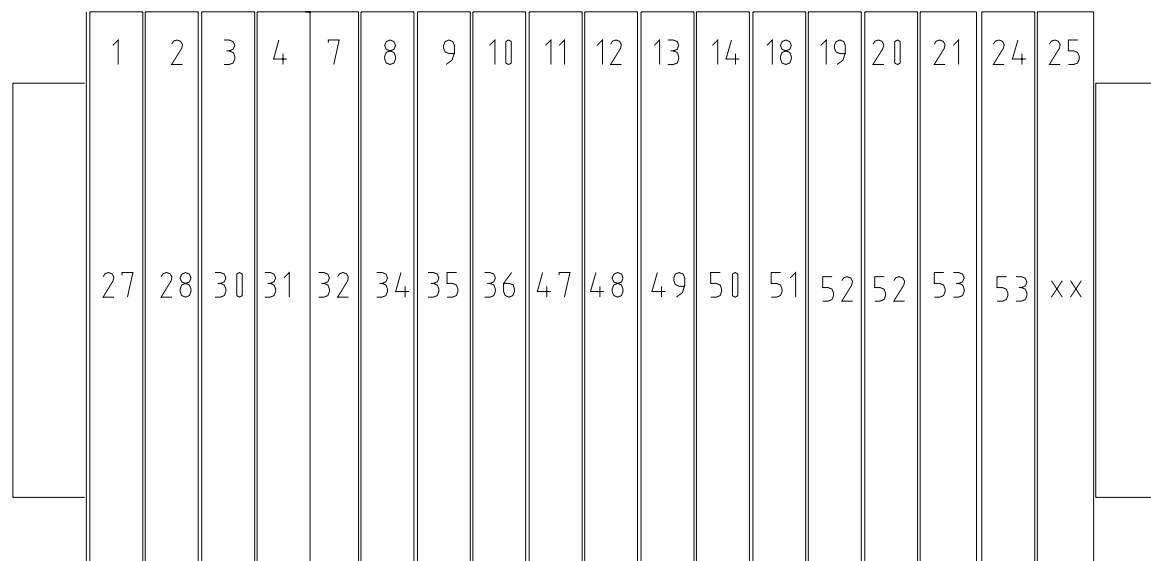


**8 - MOTOR ESPESSURA**



9 - LAY-OUT

# RÉGUA DE BORNES 18 BORNES

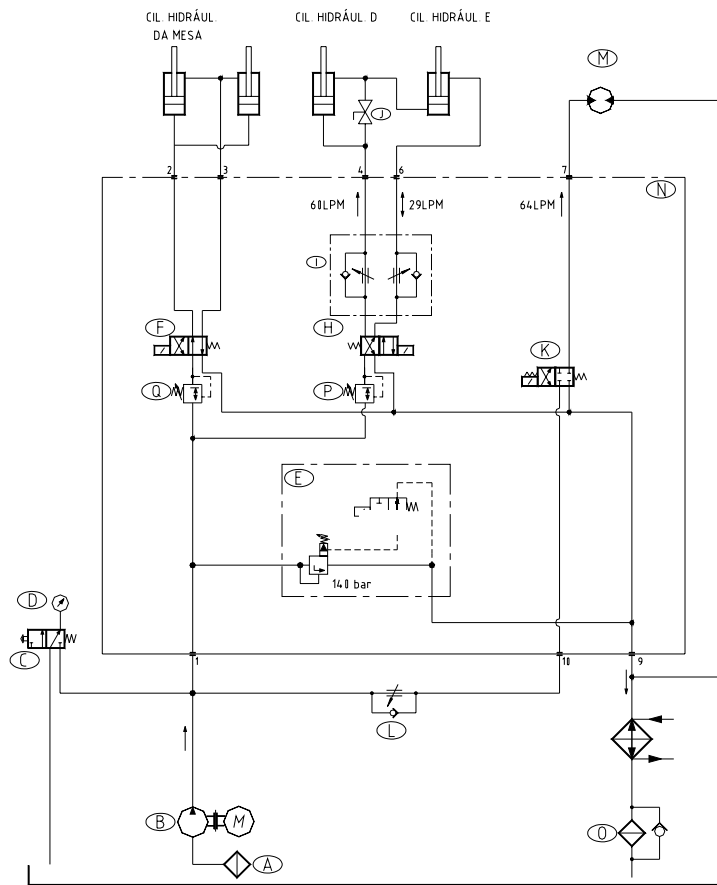


10 - RÉGUA DE BORNES

19. ESQUEMA HIDRÁULICO



**Todos os componentes hidráulicos foram definidos dentro das normas técnicas para o melhor desempenho e durabilidade.**  
**Nunca substitua qualquer componente por outro que não seja o especificado pois isto poderá comprometer o funcionamento e vida útil da sua máquina e a segurança dos operadores invalidando a garantia!**



OBS: O registro "J" deve ser aberto para alinhar o fechamento da máquina com a máquina fechada.

TOMADAS	ROSCA
2,3	NPT 1/2"
4 e 9	NPT 1"
1,6,7,10	NPT 3/4"

ITEM	PRESSÃO
Q	45 bar
P	75 bar
E	135 bar

ITEM	DESCRIÇÃO	CÓDIGO	QUANT.
A	Filtro de sucção	FTS-160	1
B	Bomba de palhetas	PVV2-1X/45RA15DMB	1
C	Válvula isoladora	IM1	1
D	Manômetro com glicerina	0-140 bar	1
E	Válvula limitadora de pressão	DBW10B25X/3156EG24N9K4	1
F	Válvula direcional	4WE6D60/EG24N9K4	1
G	Motor elétrico	20CV IV POLOS	1
H	Válvula direcional	4WE10Y32/CG24N9K4	1
I	Válvula reguladora de vazão	Z2 FS 10	1
J	Registro de esferas p/ alta pressão	Ø 1/2"	1
K	Válvula direcional	4WE10 EA 32/CG24N9Z4	1
L	Válvula reguladora de fluxo	DRV 16	1
M	Motor hidráulico	CHAR-LYNN M1040A01A00000	1
N	Bloco manifold	30-01-1095	1
O	Filtro de retorno	FR 24-010-FV	1
P	Válvula redutora de pressão	ZDRK 10 VP5 - 11/100YMV	1
Q	Válvula redutora de pressão	ZDRK 6 VP5 11/50YMV	1

## 20. ASSISTÊNCIA TÉCNICA

Para solicitar nosso serviço de Assistência Técnica, lembre-se de ter em mãos as informações constantes na placa de identificação.

Nela estão contidos os dados referentes ao modelo e data de fabricação da sua máquina.

*Entre em contato conosco pelo fone:*

**Fone: (51) 568.1900**

**Fax: (51) 568.3665**

[bremmpeck@bremmpeck.com.br](mailto:bremmpeck@bremmpeck.com.br)

[www.bremmpeck.com.br](http://www.bremmpeck.com.br)



### **BREMME PECK Máquinas Industriais Ltda.**

Av. Mauá, 2479  
São Leopoldo - RS - Brasil

Bairro Santos Dumont  
CEP 93.110-320